



Návod na montáž

Quality, Design and Innovation



home.liebherr.com/fridge-manuals





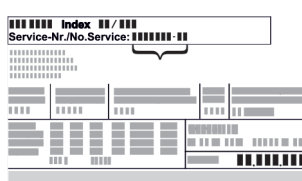
LIEBHERR

Všeobecné bezpečnostné pokyny

Obsah

1	Všeobecné bezpečnostné pokyny	2
2	Podmienky inštalácie	3
2.1	Miestnosť.....	3
2.2	Inštalácia viacerých zariadení.....	3
2.3	Elektrické pripojenie.....	3
3	Rozmery zariadenia	4
4	Rozmery výklenku	4
4.1	Vnútorne rozmery.....	4
5	Požiadavky na ventiláciu	5
6	Predné závažie na nábytok	5
6.1	Hmotnosť.....	5
7	Preprava zariadenia	6
8	Vybalenie zariadenia	6
9	Inštalácia zariadenia	6
9.1	Po inštalácii.....	6
10	Likvidácia balenia	6
11	Objasnenie použitých symbolov	6
12	Dvere mraziaceho boxu ****	7
12.1	Premiestnenie dorazu dverí.....	7
13	Zmena strany otvárania dverí	8
14	Pripojenie vody*	9
15	Pripojenie prípojky vody	10
16	Montáž zariadenia do výklenku	11
17	Predné časti nábytku	17
17.1	Rozmery.....	17
17.2	Montáž prednej časti/predných častí nábytku.....	18
17.3	Nastavenie rozmeru medzery bez kolízie.....	18
18	Nádržka na vodu	19
18.1	Vloženie nádržky na vodu.....	19
19	Vodný filter	19
19.1	Vloženie vodného filtra.....	19
20	Pripojenie zariadenia	19

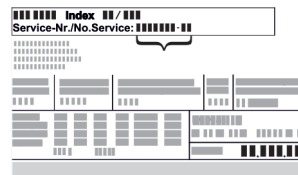
Výrobca neustále pracuje na ďalšom vývoji všetkých typov a modelov. Prosíme preto o pochopenie, že si musíme vyhraďiť právo na zmeny tvaru, vybavenia a techniky.

Symbol	Vysvetlenie
	<p>Prečítajte si návod</p> <p>Aby ste sa zoznámili so všetkými výhodami nového zariadenia, prečítajte si, prosím, pozorne pokyny v tomto návode.</p>
	<p>Kompletný návod na internete</p> <p>Podrobný návod nájdete na internete prostredníctvom QR kódu na prednej strane návodu alebo zadaním servisného čísla na stránke home.liebherr.com/fridge-manuals.</p> <p>Servisné číslo nájdete na typovom štítku:</p>  <p style="text-align: center;">Fig. Príklad zobrazenia</p>


Symbol	Vysvetlenie
	<p>Kontrola zariadenia</p> <p>Skontrolujte všetky diely, či sa pri preprave nepoškodili. V prípade reklamácií sa obráťte na predajcu alebo zákaznícky servis.</p>
	<p>Odchýlky</p> <p>Tento návod na použitie platí pre viaceré modely, preto sú možné odchýlky. Odseky, ktoré platia iba pre určité zariadenia, sú označené hviezdíčkom (*).</p>
	<p>Pokyny k manipulácii a výsledky manipulácie</p> <p>Pokyny k manipulácii sú označené ▶.</p> <p>Výsledky manipulácie sú označené ▷.</p>
	<p>Videá</p> <p>Videá k zariadeniam sú k dispozícii na kanáli YouTube spoločnosti Liebherr-Hausgeräte.</p>



1 Všeobecné bezpečnostné pokyny

- Tento návod na montáž starostlivo uschovejte, aby ste ho mohli kedykoľvek použiť.
- Ak zariadenie odovzdáte ďalšiemu vlastníkovi, odovzdajte s ním aj tento návod na montáž.
- Pre správne a bezpečné používanie zariadenia si pred inštaláciou a použitím starostlivo prečítajte tento návod na montáž. Vždy dodržiavajte pokyny, bezpečnostné pokyny a výstražné upozornenia, ktoré sú v ňom uvedené. Sú dôležité pre to, aby ste zariadenie mohli bezpečne a bezchybne inštalovať a prevádzkovať.
- Najskôr si prečítajte všeobecné bezpečnostné pokyny v **návode na použitie**, ktorý patrí k tomuto návodu na montáž, v kapitole „Všeobecné bezpečnostné pokyny“ a dodržte ich. Ak **návod na použitie** neviete nájsť, môžete si ho stiahnuť z internetu zadaním servisného čísla na stránke home.liebherr.com/fridge-manuals. Servisné číslo nájdete na typovom štítku:



- **Keď zariadenie inštalujete, dodržujte výstražné upozornenia a ďalšie špecifické upozornenia v ostatných kapitolách:**

	<p>NEBEZPEČENSTVO</p> <p>označuje bezprostredne nebezpečnú situáciu, ktorá má za následok smrť alebo ťažké poranenia, ak sa jej nezabráni.</p>
---	---

	VÝSTRAHA	označuje nebezpečnú situáciu, ktorá by mohla mať za následok smrť alebo ťažké poranenie, ak sa jej nezabráni.
	UPOZORNENIE	označuje nebezpečnú situáciu, ktorá by mohla mať za následok ľahké alebo stredné poranenia, ak sa jej nezabráni.
	POZOR	označuje nebezpečnú situáciu, ktorá by mohla mať za následok vecné škody, ak sa jej nezabráni.
	Poznámka	označuje potrebné upozornenia a tipy.

2 Podmienky inštalácie



VÝSTRAHA

Nebezpečenstvo požiaru z dôvodu vlhkosti!

Ak časti vedúce elektrický prúd alebo sieťový prívod navlhnú, môže dôjsť ku skratu.

- Zariadenie je koncipované na použitie v uzatvorených priestoroch. Zariadenie neprevádzkujte vo vonkajších priestoroch alebo vo vlhkom prostredí a v prostredí so striekajúcou vodou.

Používanie v súlade s určením

- Zariadenie inštalujte a používajte výlučne v uzavretých priestoroch.
- Zariadenie prevádzkujte iba v zmontovanom stave.

2.1 Miestnosť



VÝSTRAHA

Vytekajúce chladiace médium a olej!

Požiar. Chladiace médium použité v zariadení nezaťažuje životné prostredie, ale je horľavé. Horľavý je aj olej v zariadení. Pri patrične vysokej koncentrácii a v kontakte s externým zdrojom tepla sa môžu unikajúce chladiace médium a olej vznietiť.

- Nepoškodte potrubia obehu chladiaceho média a kompresor.

- Ak je zariadenie nainštalované vo veľmi vlhkom prostredí, môže sa na vonkajšej strane zariadenia tvoriť kondenzát. Vždy je potrebné dbať na správne prevzdušnenie a vetranie na mieste inštalácie.
- Čím je v zariadení viac chladiaceho média, tým väčšia musí byť miestnosť, v ktorej sa zariadenie nachádza. V príliš malých miestnostiach môže pri netesnosti vzniknúť horľavá zmes plynu a vzduchu. Na 8 g chladiaceho média musí byť priestor inštalácie veľký minimálne 1 m³. Údaje o obsiahnutom chladiacom médiu sú uvedené na typovom štítku vo vnútornom priestore zariadenia.

2.1.1 Podklad v miestnosti

- Podlaha na mieste inštalácie musí byť vodorovná a rovná.
- Kuchynský nábytok, do ktorého sa zariadenie inštaluje, je potrebné pri nerovnej podlahe vyrovnať podložením.

2.1.2 Umiestnenie v miestnosti

- Vyvarujte sa umiestneniu zariadenia na mieste s priamym slnečným žiarením, vedľa sporáka, vykurovania a podobne.
- Zariadenie inštalujte iba do stabilného nábytku.

2.2 Inštalácia viacerých zariadení

POZOR

Nebezpečenstvo poškodenia kondenzátom!

- Zariadenie neinštalujte bezprostredne vedľa iného chladiaceho/mraziaceho zariadenia.

POZOR

Nebezpečenstvo poškodenia kondenzátom!

- Zariadenie neinštalujte bezprostredne nad iným chladiacim/mraziacim zariadením.

Zariadenia sú vyvinuté pre rôzne druhy inštalácie. Zariadenie kombinujte výlučne len vtedy, ak sú na to vyvinuté. V nasledujúcej tabuľke je uvedený možný druh inštalácie podľa modelu:

Druh inštalácie	Model
single	všetky modely
Side-by-Side (SBS)	Modely, ktorých označenie modelu začína písmenom S ...
Nad sebou	Modely do maximálnej výšky výklenku 880 mm a s vykurovaným stropom je možné inštalovať „nad sebou“. Horné zariadenie: do maximálnej výšky výklenku 140 mm

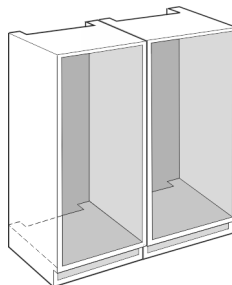


Fig. 1

Každé zariadenie inštalujte do samostatného výklenku nábytku.

2.3 Elektrické pripojenie



VÝSTRAHA

Nesprávna prevádzka!

Požiar. Ak sa sieťový kábel/zástrčka dotýka zadnej strany zariadenia, môže sa sieťový kábel/zástrčka vplyvom vibrácií zariadenia poškodiť a tým môže dôjsť ku skratu.

- Zariadenie postavte tak, aby sa nedotýkalo žiadnej zástrčky alebo sieťového kábla.
- Do zásuviek na zadnej strane zariadenia nepripájajte žiadne zariadenia.
- Viacero konektorov/rozvodné lišty, ako aj iné elektrické zariadenia (ako napr. halogénové transformátory) sa nesmú umiestňovať a prevádzkovať na zadnej strane prístrojov.

Rozmery zariadenia

3 Rozmery zariadenia

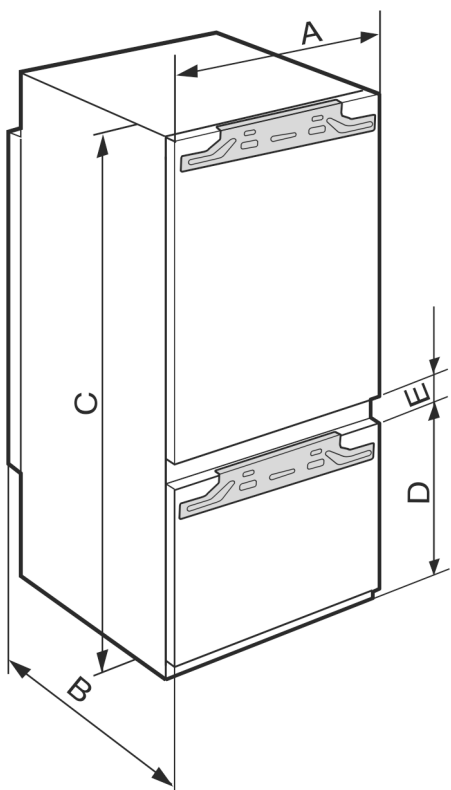


Fig. 2

	A (mm)	B (mm)	C (mm)	D (mm)	E (mm)
ICB/b/c/i/d/ 51..	559	546	1770	549	15
IC/e/d 51..				695	
S/ICN/c/f/d/e/i 51..					
ICBN/c/e/l/d/h 51..					

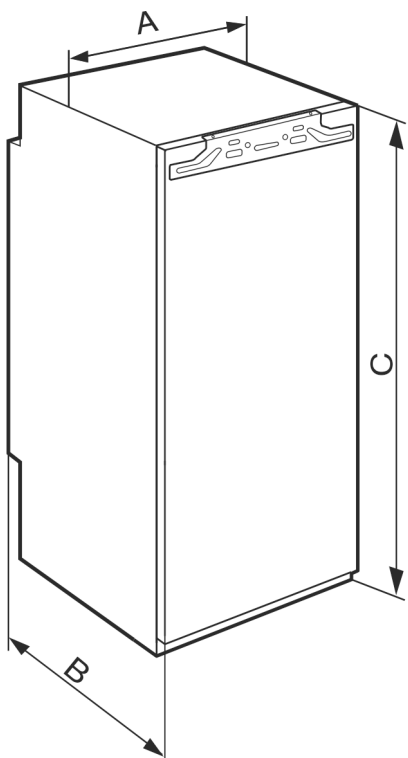


Fig. 3

	A (mm)	B (mm)	C (mm)
IFNe 35..	559	546	712
IR/f/e/d/c 39..			872
SIBa 39..			
S/IFN/e/d 39..			
IRe 40..			1022
IRBd 40..			
IR/e/d 41..			1213
IRB/b/d/i 41..			
SIFNd 41..			
IRe 45..			1395
IRBd 45..			
SIFNd 45..			
IRBe 48..	1572		
IR/f/e 51..	1770		
IRe 1784			
IRD/c/e/d/i/ 51..			
IRB/P/d/e/hi/ di 51..			
SIFn/f/h/e/i 51..			

4 Rozmery výklenku

4.1 Vnútorné rozmery

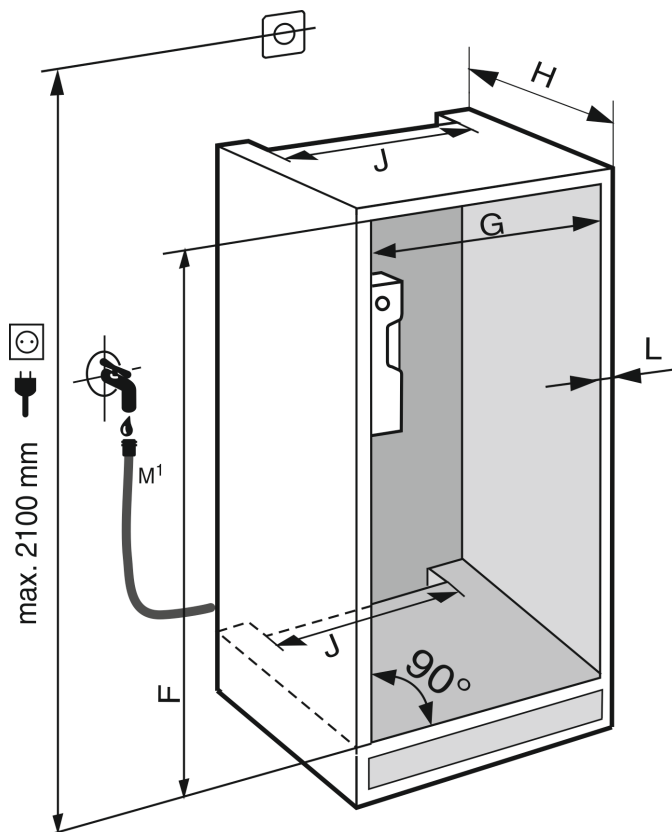


Fig. 4 *

M¹): Len pri IRBdi 5180/5190, ICNdi 5173, ICBNd/i 5163/73/83, ICBdi 5182*

	F (mm)*	G (mm)*	H (mm)*	J (mm)*	L (mm)*
IFNe 35..	714 -730				
IR/f/e/d/ c 39.. SIBa 39.. IF/Se 39.. S/IFNe/d 39..	874 – 890				
IRe 40.. IRBd 40..	1024 – 1040				
IR/e/d 41.. IRB/b/d/i 41.. SIFNd 41..	1216 – 1236				
IRe 45.. IRBd 45.. SIFNd 45..	1397 – 1413	560 – 570	min. 550 , odporú- čané 560	min. 500	max. 19
IRBe 48..	1574 – 1590				
IR/f/e 51.. IRe 1784 IRD/c/e/d /i/ 51.. IC/e/d 51.. S/ICN/c/f /d/e/i 51.. ICB/N/c/ e/l/d/h 51.. IRB/P/di/ d/e 51.. SIFN/Sf/e /ei/h/hi/ 51..	1772 – 1788				

Deklarovaná spotreba energie bola určená pri hĺbke kuchynského nábytku 560 mm. Zariadenie je pri hĺbke kuchynského nábytku 550 mm plne funkčné, má však nepatrne vyššiu spotrebu energie.

- ▶ Skontrolujte hrúbku steny susediaceho nábytku: Musí mať min. 16 mm.
- ▶ Zariadenie inštalujte iba do stabilného kuchynského nábytku. Nábytok zaistite proti prevráteniu.
- ▶ Kuchynský nábytok vyrovnajte pomocou vodováhy a uholníka a v prípade potreby ho vyrovnajte podložkami.
- ▶ Zaistite, aby bola podlaha a bočné steny nábytku voči sebe v pravom uhle.

5 Požiadavky na ventiláciu

POZOR

Zakryté vetracie otvory!

Poškodenia. Zariadenie sa môže prehriať, čo môže viesť k skráteniu životnosti rôznych častí zariadenia a k obmedzeniam funkcie.

- ▶ Vždy je potrebné dbať na správne prevzdušnenie a vetranie.
- ▶ Vetracie otvory, resp. mreže v kryte zariadenia a v kuchynskom nábytku (vstavaný spotrebič) udržiavajte vždy voľné.
- ▶ Ventiláčnú štrbinu udržiavajte vždy voľnú.

Bezpodmienečne zachovajte vetracie prierezy:

- Hĺbka vetracej šachty na zadnej stene nábytku musí byť min. 38 mm.
- Pre prevzdušňovacie prierezy v podstavci nábytku a pre vetracie prierezy v nábytku hore je potrebných min. 200 cm².
- V zásade platí: čím väčší je prierez vetracieho otvoru, tým energeticky úspornejšie zariadenie pracuje.

Pre prevádzku zariadenia sa vyžaduje dostatočné prevzdušnenie a ventilácia. Vetracie mrežky plánované z výroby zaručujú účinný prierez vetracieho otvoru na zariadení 200 cm². Ak vetracie mrežky nahradíte záslepkou, musí mať táto minimálne rovnako veľký alebo väčší prierez vetracieho otvoru ako vetracia mrežka od výrobcu.

6 Predné závažie na nábytok

6.1 Hmotnosť

POZOR

Nebezpečenstvo poškodenia ťažkým nábytkom!

Ak sú nábytkové dvere príliš ťažké, nie je možné vylúčiť poškodenia závesov a z toho vyplývajúce obmedzenia funkčnosti.

- ▶ Pred montážou nábytkových dvier zabezpečte, aby nebola prekročená povolená hmotnosť nábytkových dvier.

Výška (cm)*	výklenku	Typ zariadenia*	Maximálna hmotnosť nábytkových dvier (kg)*
72		IF..35..	16
88		IR..39.. SIB...39.. IF..39..	16
102		IR...40..	13
122		IR...41.. SIF..41..	19
140		IR...45.. SIF..45..	21
158		IR...48..	22
178		IR...51.. SIF..51..	26

Jednodverové chladničky a mrazničky

Preprava zariadenia

Výška výklenku (cm)*	Typ zariadenia*	Maximálna hmotnosť nábytkových dverí (kg)*	
		Dvere chladničkovej časti*	Dvere mrazničkovej časti*
178	S / IC...51	18	12

Kombinácie

7 Preprava zariadenia

- ▶ Prepravujte zariadenie zabalené.
- ▶ Prepravujte zariadenie v stojatej polohe.
- ▶ Prepravujte zariadenie s pomocou dvoch osôb.

8 Vybalenie zariadenia

Pri poškodení zariadenia ihneď – pred pripojením – informujte dodávateľa.

- ▶ Skontrolujte zariadenie a balenie, či sa pri preprave nepoškodili. Ak máte podozrenie na akékoľvek škody, bezodkladne sa obráťte na dodávateľa.
- ▶ Zo zadnej strany alebo bočných stien zariadenia odstráňte všetky materiály, ktoré by mohli brániť inštalácii, resp. prevzdušneniu a ventilácii.
- ▶ Odstráňte zo zariadenia všetky ochranné fólie. Nepoužívajte pri tom žiadne špicaté ani ostré predmety!
- ▶ Pripájací kábel odoberte zo zadnej strany zariadenia. Pritom odstráňte uchytenie kábla, inak vznikajú vibračné zvuky!

9 Inštalácia zariadenia



UPOZORNENIE

Nebezpečenstvo poranenia!

- ▶ Zariadenie musia na miesto inštalácie prepraviť dve osoby.



VÝSTRAHA

Nestabilné zariadenie!

Nebezpečenstvo poranenia a poškodenia. Zariadenie sa môže prevrátiť.

- ▶ Upevnite zariadenie podľa návodu na použitie.



VÝSTRAHA

Nebezpečenstvo požiaru a poškodenia!

- ▶ Na zariadenie neodkladajte žiadne prístroje produkujúce teplo, napríklad mikrovlnnú rúru, hriankovač a podobne!

Podľa možnosti nechajte zariadenie zabudovať do kuchynského nábytku odborníkom.

Zariadenie neinštalujte bez pomoci.

9.1 Po inštalácii

- ▶ Odstráňte všetky prepravné zaistovacie časti.

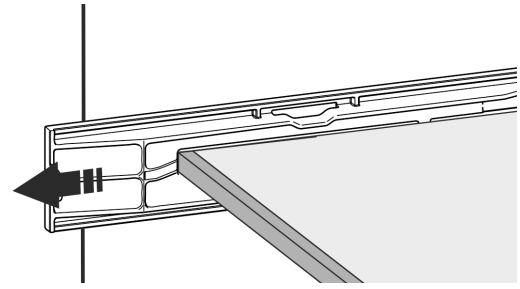
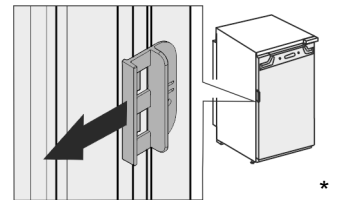
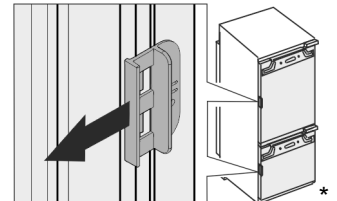


Fig. 5



- ▶ Stiahnite prepravnú poistku na dverách zariadenia.



- ▶ Vyčistite zariadenie (pozri návod na použitie, Čistenie zariadenia).

10 Likvidácia balenia



VÝSTRAHA

Nebezpečenstvo zadusenía baliacim materiálom a fóliou!

- ▶ Deti sa nenechajte hrať s baliacim materiálom.

Obal je vyrobený z recyklovateľných materiálov:

- Vlnitá lepenka/lepenka
- Diely z penového polystyrénu
- Fólie a vrecká z polyetylénu
- Sťahovacie pásy z polypropylénu
- klincovaný drevený rám s polypropylénovou tabuľou*
- ▶ Baliaci materiál odneste do oficiálnej zberne surovín.



11 Objasnenie použitých symbolov

	Pri tomto kroku hrozí nebezpečenstvo poranenia! Dodržiavajte bezpečnostné pokyny!
	Návod platí pre viaceré modely. Tento krok vykonajte iba v prípade, ak sa týka vášho zariadenia.
	Pri montáži dodržiavajte podrobný popis v textovej časti návodu.
	Oddiel je platný buď pre jednodverové zariadenie alebo dvojdvierové zariadenie.

	Vyberte spomedzi alternatív: zariadenie s dorazom dverí vpravo alebo zariadenie s dorazom dverí vľavo.
	Nutný montážny krok pri zariadení IceMaker a/alebo InfinitySpring.
	Skrutky iba povolte alebo zľahka utiahnite.
	Skrutky pevne utiahnite.
	Skontrolujte, či je pre váš model nutný nasledujúci pracovný krok.
	Skontrolujte správnu montáž/správne osadenie použitých konštrukčných dielov.
	Premerajte zadaný rozmer a v prípade potreby ho korigujte.
	Náradie na montáž: metrová tyč.
	Náradie na montáž: akumulátorový skrutkovač a nadstavec
	Náradie na montáž: vodováha
	Náradie na montáž: vidlicový kľúč s veľ. 7 a veľ. 10
	Na tento pracovný krok sú potrebné dve osoby.
	Pracovný krok sa vykonáva na označenom mieste zariadenia.
	Pomôcky na montáž: motúz
	Pomôcky na montáž: uhlová miera

	Pomôcky na montáž: skrutkovač
	Pomôcky na montáž: nožnice
	Pomôcky na montáž: značkovač, zmazateľný
	Príslušenstvo: vyberte súčiastky
	Súčiastky, ktoré už nepotrebujete, odborne zlikvidujte.

12 Dvere mraziaceho boxu *****

Dvere **** mraziaceho priestoru môžete pri výmene dorazu dverí premiestniť jednoduchým pohybom ruky. Ak sa dajú dvere chladničky otvoriť o viac ako 115° (1), mraziaci priestor je možné otvoriť aj bez výmeny dorazu dverí. Pri menšom uhle otvorenia (2) dverí zariadenia nie je nutné premiestnenie dorazu dverí.

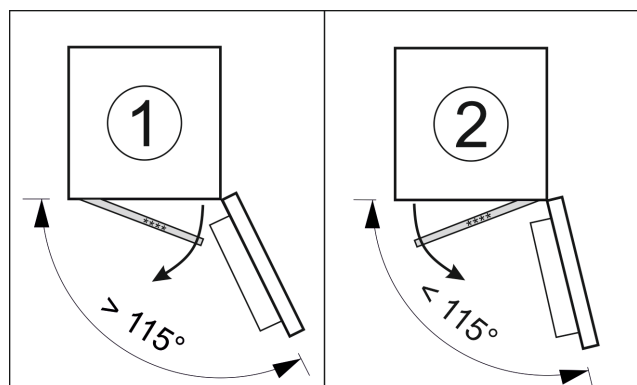


Fig. 6

12.1 Premiestnenie dorazu dverí

Posúvač na premiestnenie dorazu dverí sa nachádza dole na zadnej strane dverí mraziaceho boxu ****.

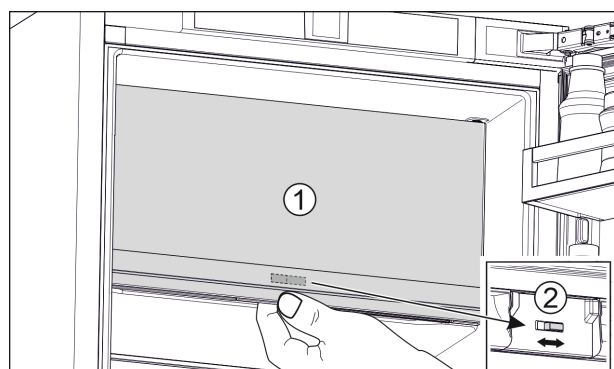


Fig. 7

► Zatvorte dvere mraziaceho boxu **** (1).

Zmena strany otvárania dverí

- ▶ Uchopte dvere mraziaceho boxu **** zospodu.
- ▶ Posuňte posúvač (2) buď doprava alebo doľava.

13 Zmena strany otvárania dverí

Náradie

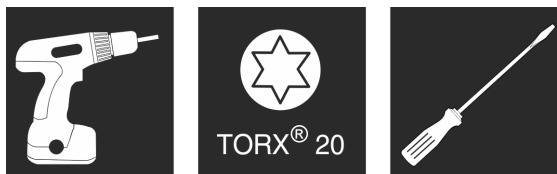


Fig. 8

POZOR

Diel pod prúdom!

Poškodenie elektrických konštrukčných dielov.

- ▶ Pred vykonaním výmeny dorazu dverí vytiahnite sieťovú zástrčku.

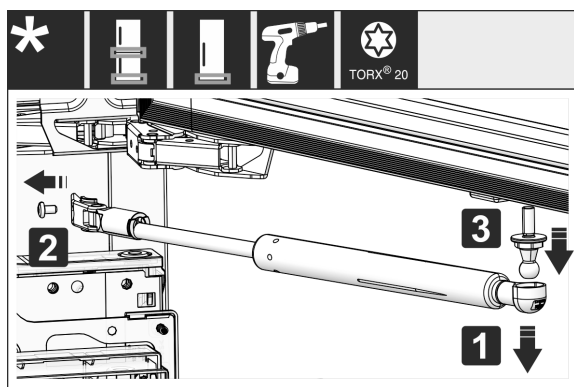


Fig. 9

- ▶ Odoberte tlmič uzatvárania: Tlmič uzatvárania stiahnite z guľového čapu (1), odskrutkujte držiak (2). Guľový čap odmontujte pomocou skrutkovača (3).

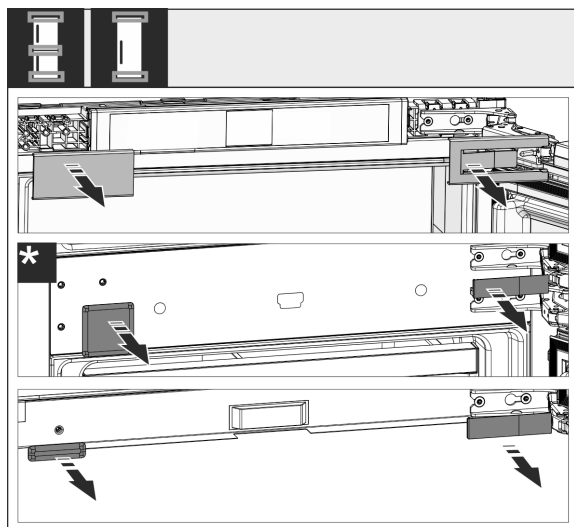


Fig. 10

- ▶ Zložte kryty.

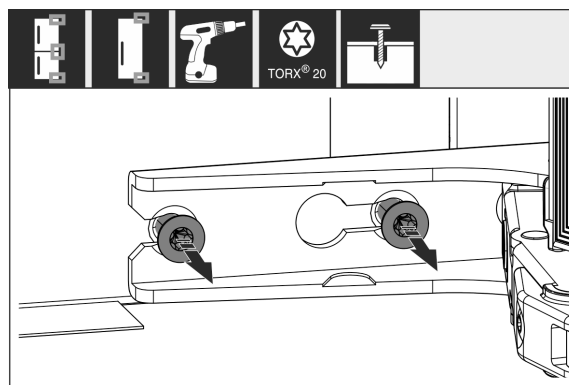


Fig. 11

- ▶ Uvoľnite skrutky na **všetkých** závesoch, ale nevyskrutkujte ich.

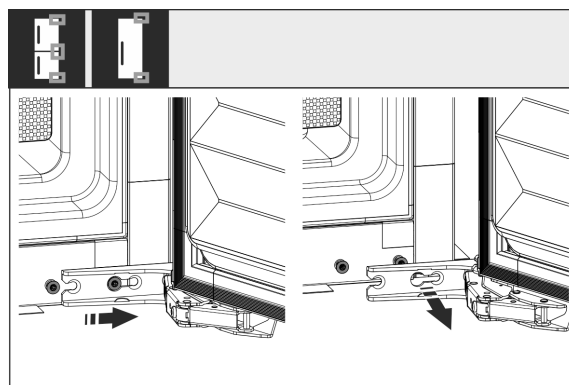


Fig. 12

- ▶ Odoberte dvere: Dvere posuňte dopredu a potom smerom von, vyveste a odložte stranou.

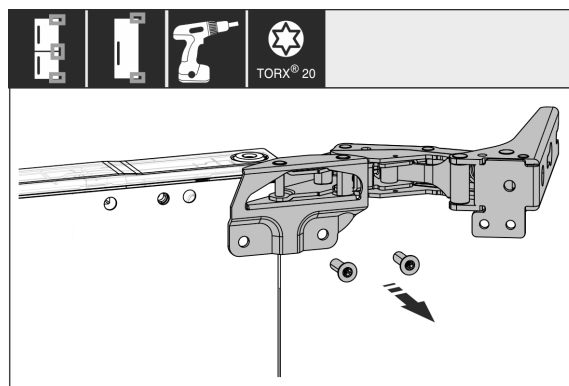


Fig. 13

- ▶ Odskrutkujte všetky závesy a odložte ich stranou spolu so skrutkami.

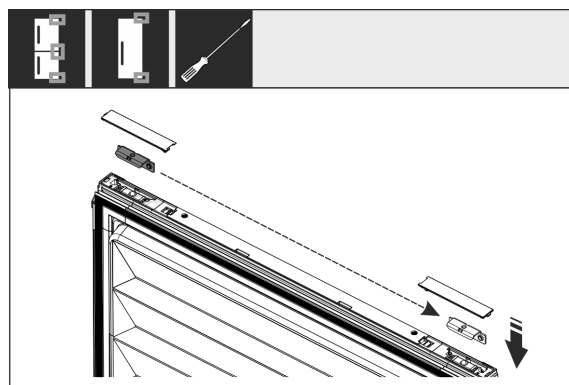


Fig. 14

- ▶ Uvoľnite z dverí uholník hore a dole, a premiestnite ho. Uholník sa musí premiestniť pre zoskrutkovanie závesov.

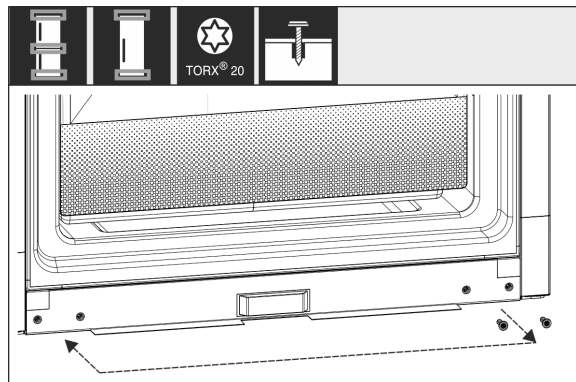


Fig. 15

- Premiestnite skrutky pre upevnenie závesov. Po premiestnení ich neťahajte, závesy sa musia neskôr zavesiť.

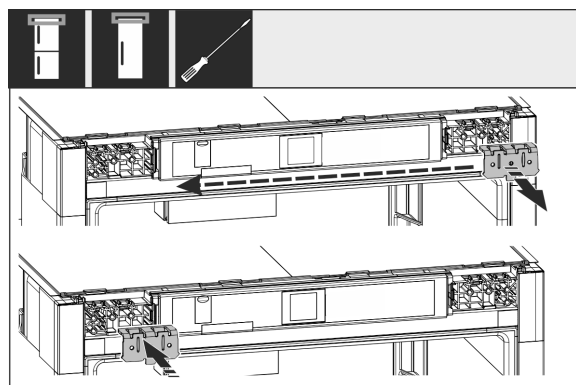


Fig. 16

- Upevňovací uholník premiestnite na opačnú stranu.

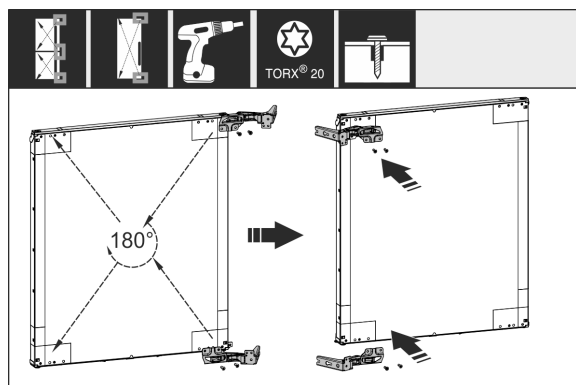


Fig. 17

- Premiestnite a pevne priskrutkujte všetky závesy na opačnú stranu otočené o 180°.

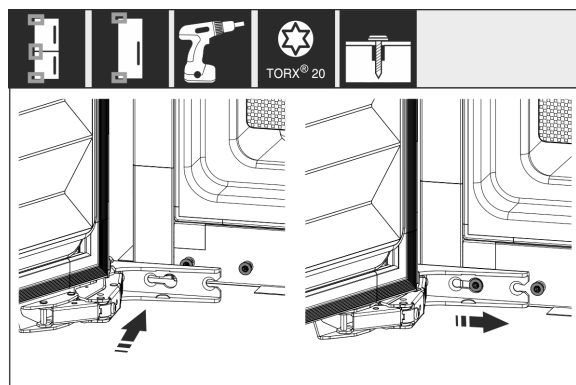


Fig. 18

- Znova namontujte dvere: Dvere so závesmi zaveste a utiahnite skrutky.

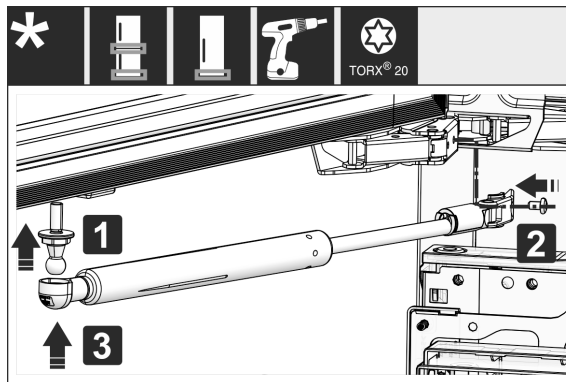


Fig. 19

- Opäť namontujte tlmič uzatvárania: Zaskrutkujte guľový čap (1), zaskrutkujte držiak (2) a tlmič uzatvárania zaveste do guľového čapu.
- Všetky skrutky skontrolujte a príp. utiahnite.

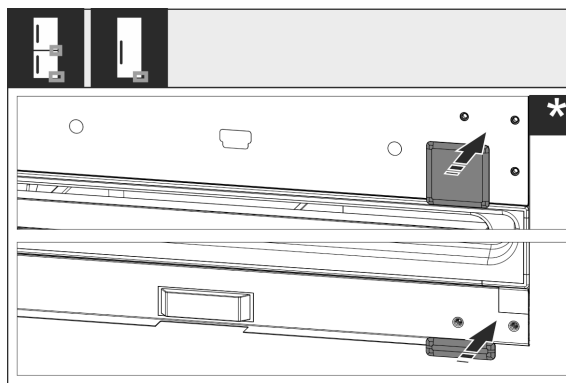


Fig. 20

- Znova namontujte kryt dole a v strede. Zvyšné kryty znova namontujte až po vstavení do nábytku.

14 Pripojenie vody*



VÝSTRAHA

Prúd v spojení s vodou!

Zásah elektrickým prúdom.

- Pred pripojením k vodnému potrubiu: odpojte zariadenie zo zásuvky.
- Pred pripojením k vodným prívodným potrubiam: uzavrite napájanie vodou.
- Pripojenie k sieti pitnej vody smie vykonať iba kvalifikovaný plynoinštalatér a vodoinštalatér.



VÝSTRAHA

Znečistená voda!

Otravy.

- Pripájajte len na napájanie pitnou vodou.

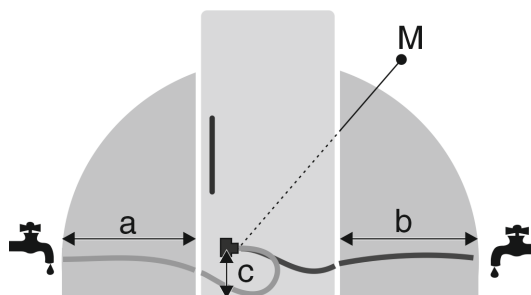
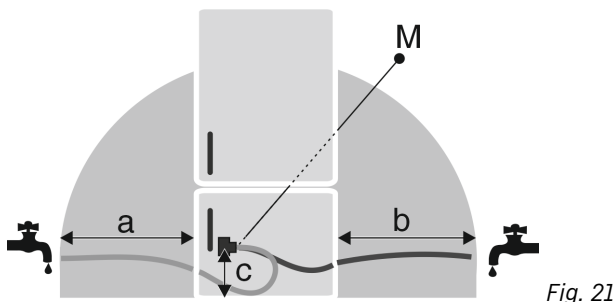


Fig. 21

Prípojenie prípojky vody



a	b	c	M
~ 1200 mm	~ 1200 mm	~ 55 mm	Magnetický ventil

Prípojné vodné potrubie a vstupný magnetický ventil zariadenia sú vhodné pre tlak vody až do 1 MPa (10 bar).

Pre bezchybné fungovanie (prietokové množstvo, veľkosť kociek ľadu, hladina hluku) dodržiavajte nasledujúce údaje:

Tlak vody:	
bar	MPa
1,5 až 6,2	0,15 až 0,62

Tlak vody pri použití vodného filtra:	
bar	MPa
2,8 až 6,2	0,28 až 0,62

Ak je tlak vyšší ako 0,62 MPa (6,2 bar): predradte reduktor tlaku.

Zabezpečte, aby boli dodržané nasledovné podmienky:

- Tlak vody je dodržaný.
- Prívod vody k zariadeniu sa realizuje cez potrubie studenej vody, ktoré udržiava prevádzkový tlak a je pripojené k zásobovaniu pitnou vodou.
- Používa sa priložená hadica. Staré hadice sú zlikvidované.
- V spojke hadice sa nachádza zachytávacie sitko s tesnením.
- Medzi hadicovým vedením a domovou vodovodnou prípojkou sa nachádza uzatvárací kohút, aby sa v prípade potreby mohol prerušiť prívod vody.
- Uzatvárací kohút sa nachádza mimo oblasti zadnej strany zariadenia a je ľahko prístupný, aby bolo možné zasunúť zariadenie čo najhlbšie, a aby bolo možné rýchle zatvorenie kohúta. Rozmery vzdialenosti sú dodržané.
- Všetky zariadenia a prípravky, ktoré sa používajú na prívod vody, zodpovedajú platným predpisom príslušnej krajiny.
- Zadná strana zariadenia je prístupná, aby ste zariadenie mohli pripojiť k zásobovaniu pitnou vodou.
- Hadicu pri inštalácii nepoškodte ani nezalomte.

15 Prípojenie prípojky vody

Prípojenie hadice k zariadeniu

Magnetický ventil sa nachádza dole na zadnej strane zariadenia. Má pripojovací závit R3/4.

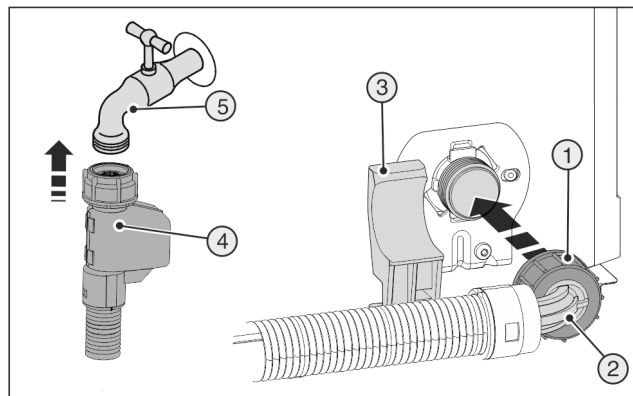


Fig. 22

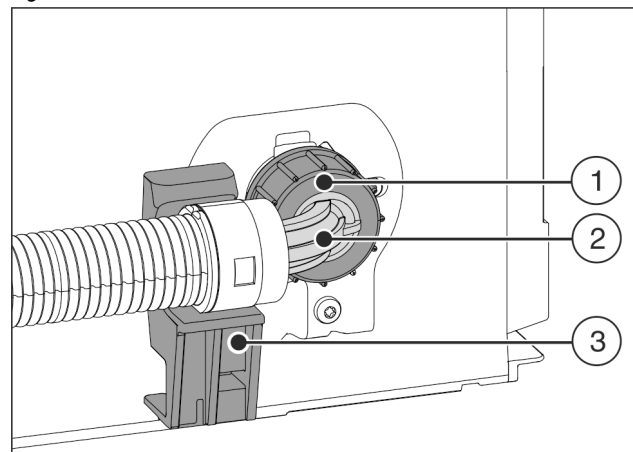


Fig. 23

- ▶ Umiestnite a pridržte zahnutý koniec hadice Fig. 23 (2) horizontálne na držiaku Fig. 23 (3).
- ▶ Naskrutkujte maticu Fig. 23 (1) rukou na závit, kým nedosiahnete bezpečné, pevné utiahnutie.

Prípojenie hadice k uzatváraciemu kohútovi

- ▶ Pripojte rovný koniec hadice Fig. 22 (4) k uzatváraciemu kohútovi Fig. 22 (5).

Kontrola vodného systému

- ▶ Pomaly otvorte uzatvárací kohút prívodu vody. Pred montážou do výklenku nábytku:
- ▶ Skontrolujte tesnosť celého vodného systému. Po montáži do výklenku nábytku:
- ▶ Vyčistite IceMaker (pozri návod na použitie, Údržba).

Odvzdušnenie vodného systému

Odvzdušnenie sa musí vykonať pri:

- Prvom uvedení do prevádzky
- Výmene nádržky na vodu InfinitySpring

Zabezpečte, aby boli splnené nasledovné predpoklady:

- Zariadenie je kompletne namontované a pripojené.
- Nádržka na vodu je vložená (pozri návod na použitie, Údržba).
- Vodný filter je vložený (pozri návod na použitie, Údržba).
- Zariadenie je zapnuté.
- ▶ Otvorte dvere zariadenia.
- ▶ Prítláčajte pohár na pitie k dolnej časti dávkovača InfinitySpring.
- ▷ Horná časť sa vysunie a vzduch alebo voda tečie do pohára.
- ▶ Pokračujte v procese, kým voda nezačne tiecť do pohára ako rovnomerný prúd.
- ▷ V systéme sa už nenachádza žiadny vzduch.
- ▶ Vyčistite InfinitySpring (pozri návod na použitie, Údržba).

16 Montáž zariadenia do výklenku

Náradie



Priložené montážne diely

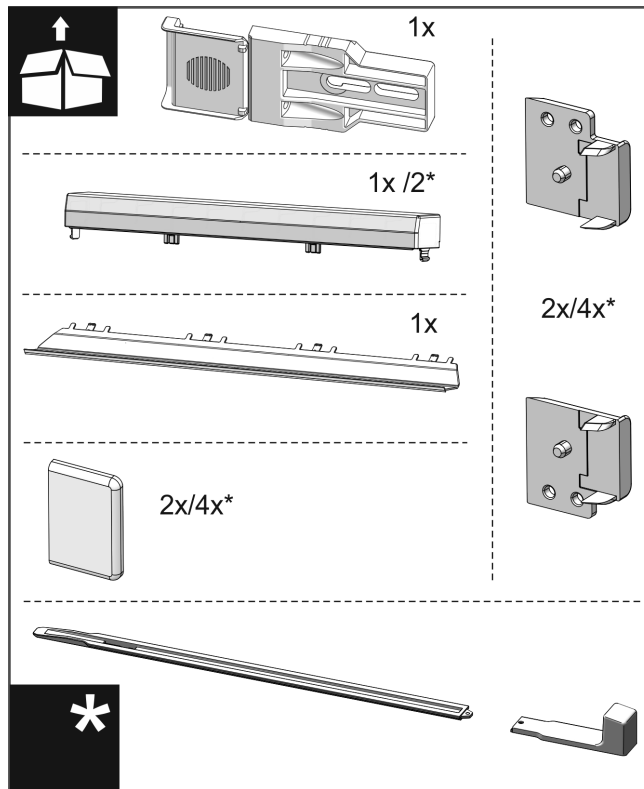


Fig. 24

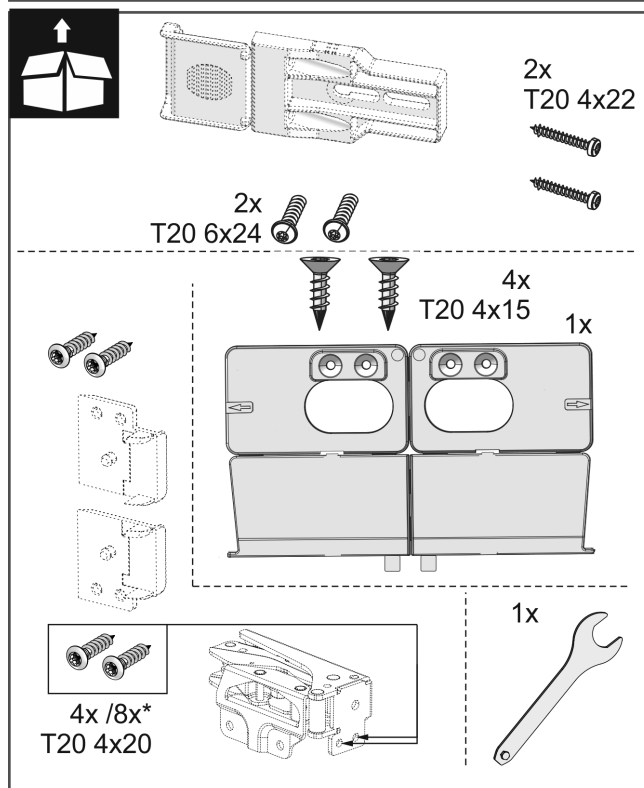
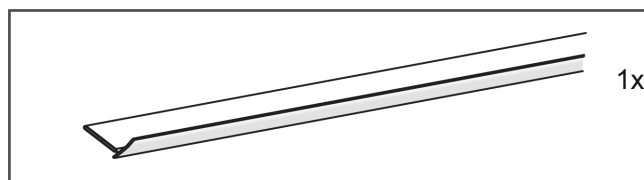


Fig. 25

Montáž zariadenia do výklenku

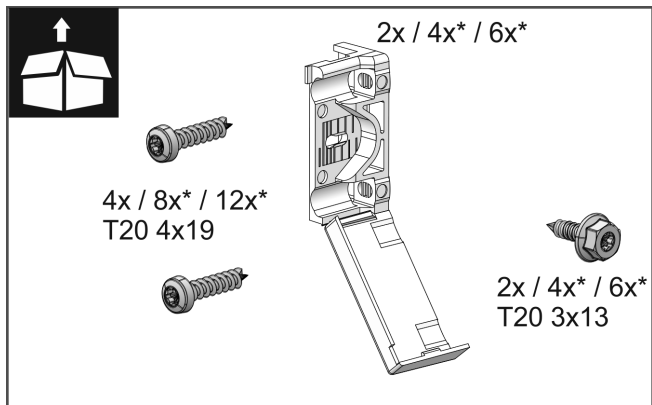


Fig. 26

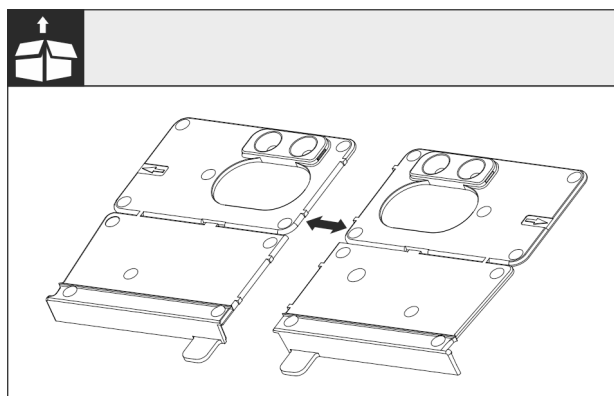


Fig. 27

- Oddel'te montážny uholník dna Fig. 27 () na perforácii.

POZOR

Správna vstavaná hĺbka zariadenia.

- Použitie montážneho uholníka zaručuje správnu vstavanú hĺbku zariadenia.

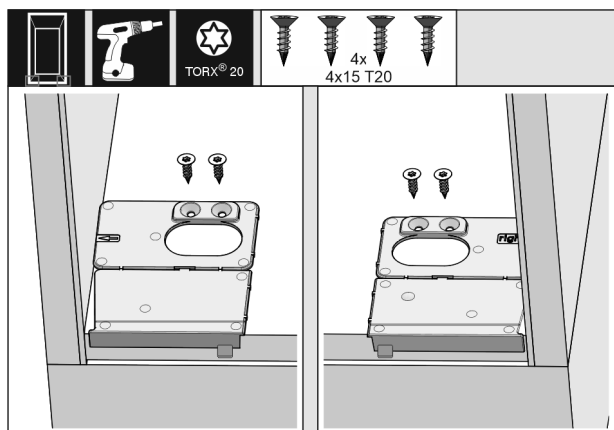


Fig. 28

- Naskrutkujte montážny uholník dna vpravo a vľavo tak, aby lícoval s bočnou stenou na dne výklenku nábytku.

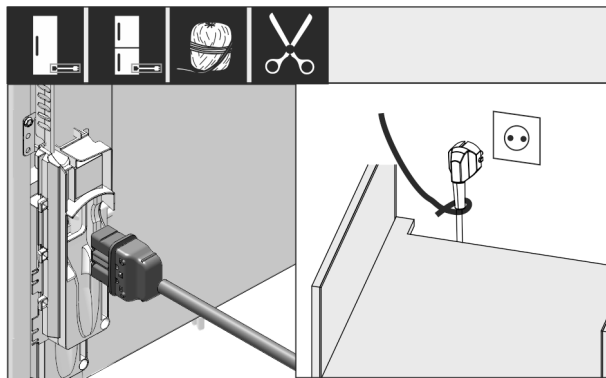


Fig. 29

- Vyberte sieťový kábel z príslušenstva a zastrčte ho na zadnej strane zariadenia. Zapojte sieťovú zástrčku pomocou šnúry do voľne prístupnej zásuvky.

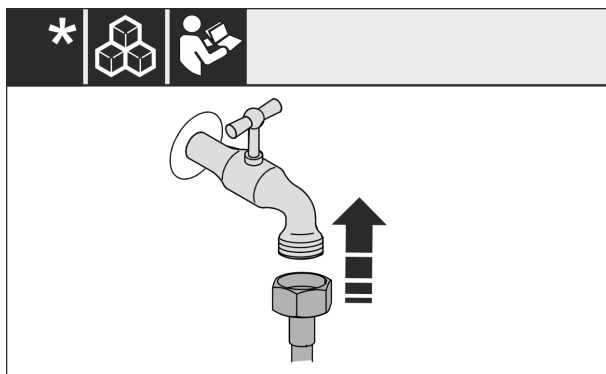


Fig. 30

- V prípade potreby teraz nainštalujte prípojku vody podľa pokynov návodu na obsluhu.

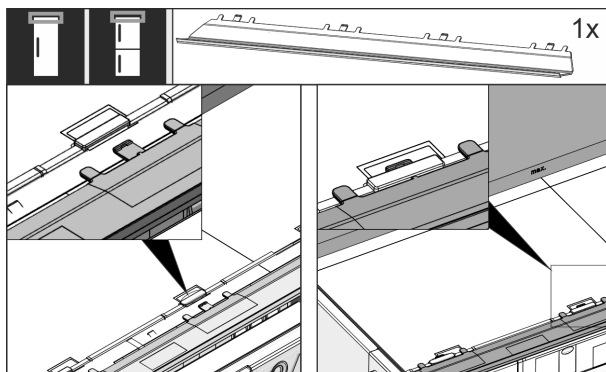


Fig. 31

- Zastrčte vyrovnávací panel na hornej strane zariadenia. Panel sa dá posunúť do oboch strán.

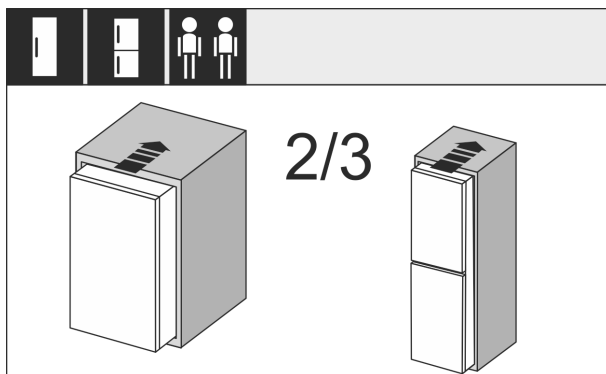


Fig. 32

- Zariadenie zasuňte na 2/3 do výklenku nábytku.

Montáž zariadenia do výklenku

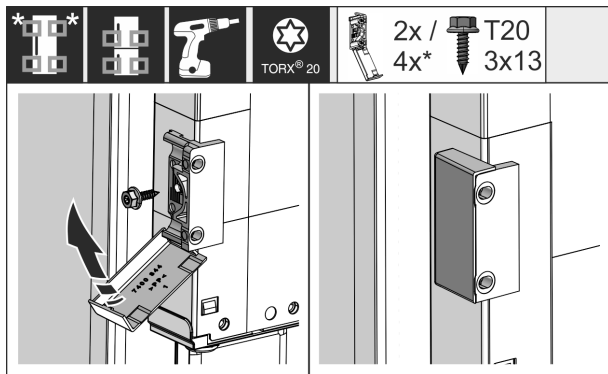


Fig. 33

- ▶ Namontujte upevňovacie uholníky. Namontujte upevňovacie uholníky vo výške kľučiek dverí nábytku. Pri veľkých dverách použite celkovo štyri upevňovacie uholníky. Kryty po montáži priklopte na uholník.

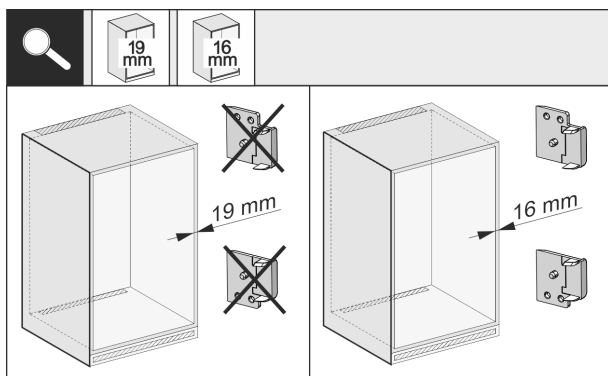


Fig. 34

- ▶ Skontrolujte, či má bočná stena nábytku hrúbku 16 mm alebo 19 mm.

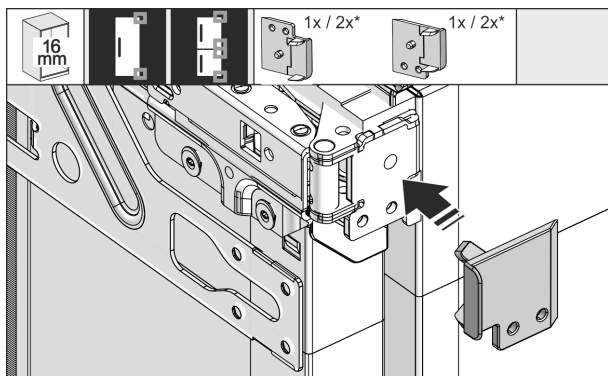


Fig. 35

- ▶ Pri bočných stenách nábytku s hrúbkou 16 mm: nastoknite na všetky závesy dištančný diel. Pri bočných stenách nábytku s hrúbkou 19 mm nie je dištančný diel potrebný.

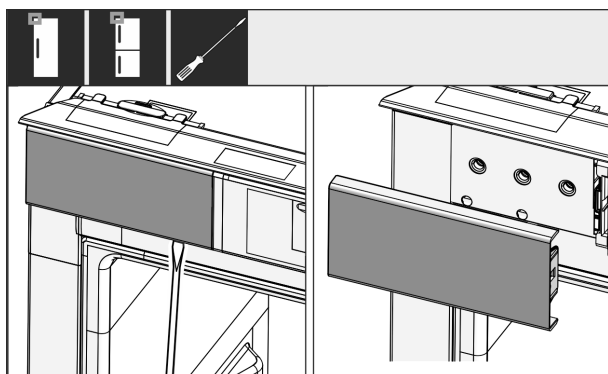


Fig. 36

- ▶ Skrutkovačom uvoľnite kryt vľavo hore a zložte ho.

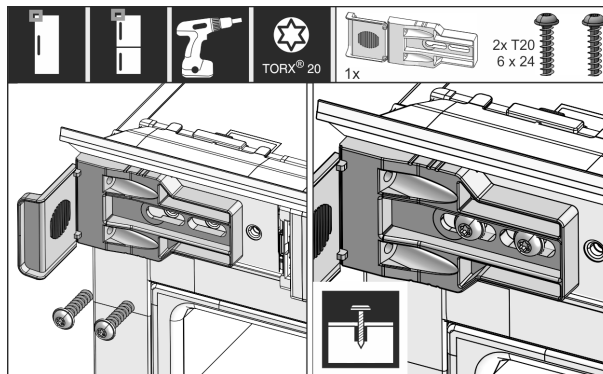


Fig. 37

- ▶ Voľne nasrutkujte upevňovací uholník. Uholník by sa mal dať ešte zľahka posunúť.

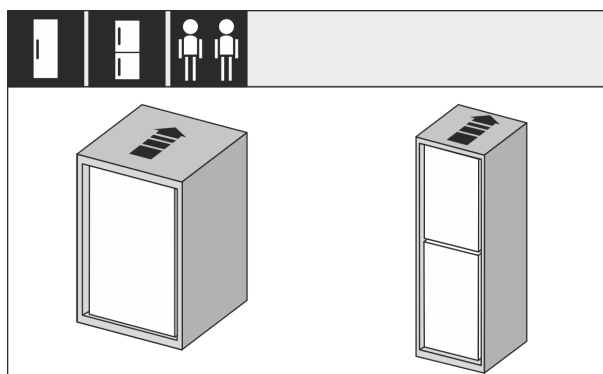


Fig. 38

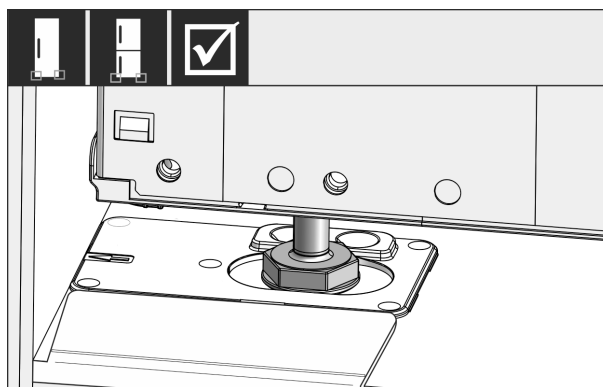


Fig. 39

- ▶ Úplne zasuňte zariadenie do výklenku nábytku. Nastaviťelné nohy musia na oboch stranách sadnúť do vybraní príložených uholníkov.

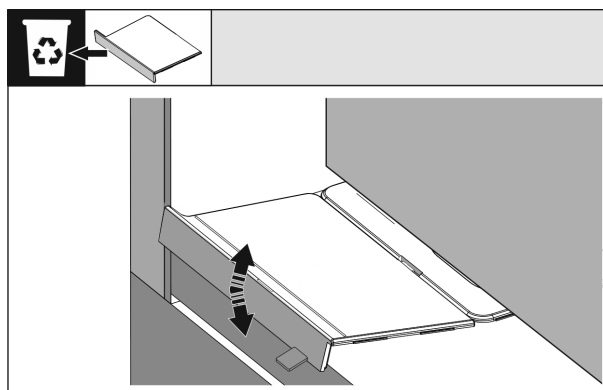


Fig. 40

- ▶ Odstráňte doraz montážneho uholníka dna. Pohybom uvoľnite doraz a prípadne ho odtrhnite kliešťami.

Montáž zariadenia do výklenku

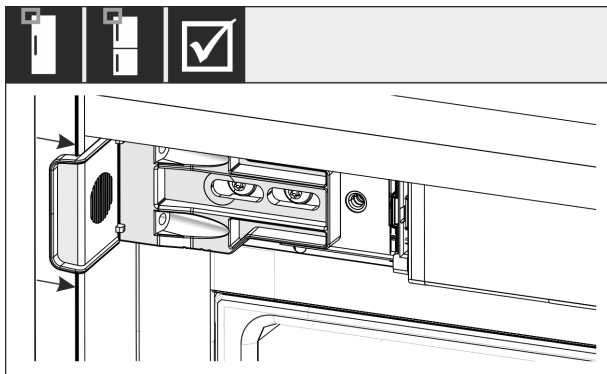


Fig. 41

- Skontrolujte, či zariadenie lícuje s výklenkom nábytku. Upevňovací uholník musí priliehať k bočnej stene výklenku nábytku.

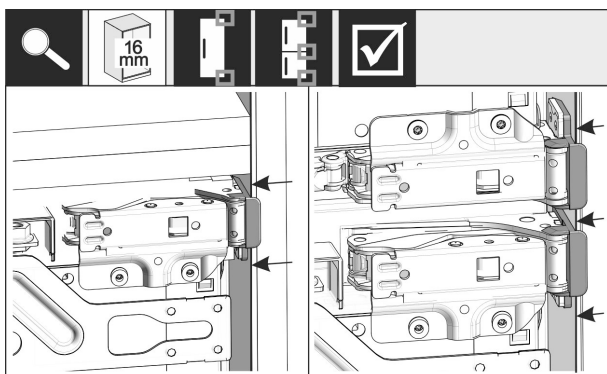


Fig. 42

- Pri bočných stenách nábytku s hrúbkou 16 mm sú dištančné diely osadené na výklenku nábytku na strane závesu.

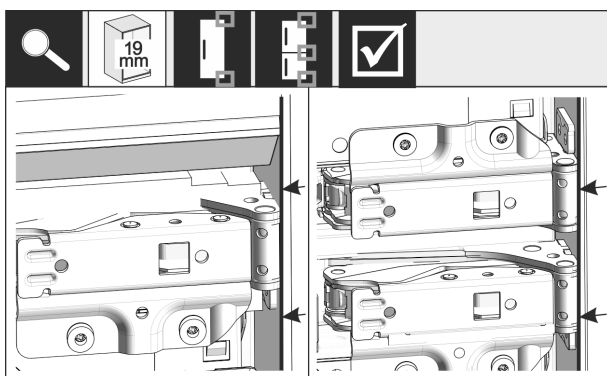


Fig. 43

- Pri bočných stenách nábytku s hrúbkou 19 mm sa predné hrany závesov vyrovnajú lícujuúc s prednou stranou nábytku.

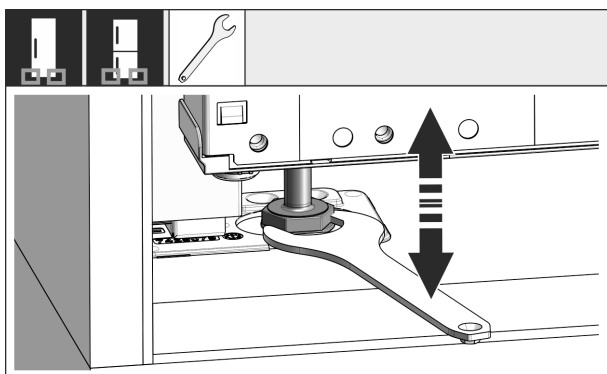


Fig. 44

- V prípade potreby vyrovnajte sklon zariadenia pomocou nastaviteľných nôh.

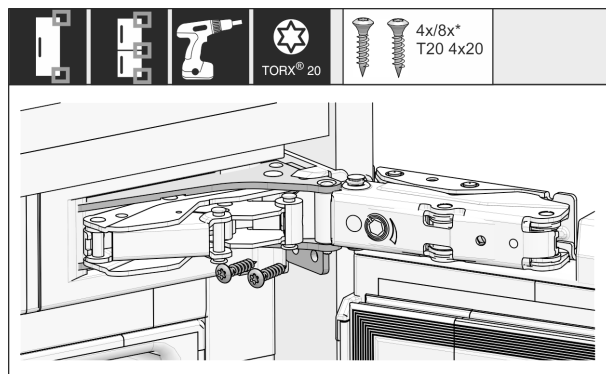


Fig. 45

- Naskrutkujte zariadenie na strane závesu.

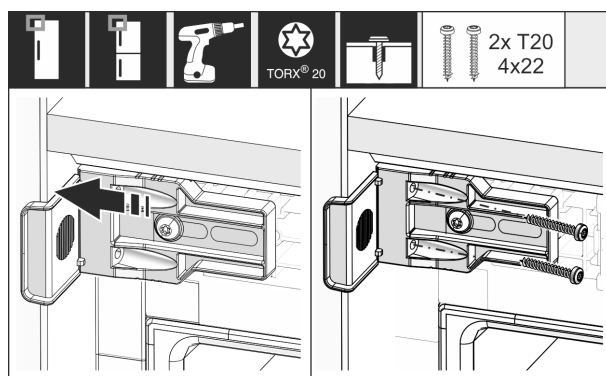


Fig. 46

- Posuňte uholník tak, aby lícoval s bočnou stenou výklenku nábytku. Pevne utiahnite všetky skrutky.

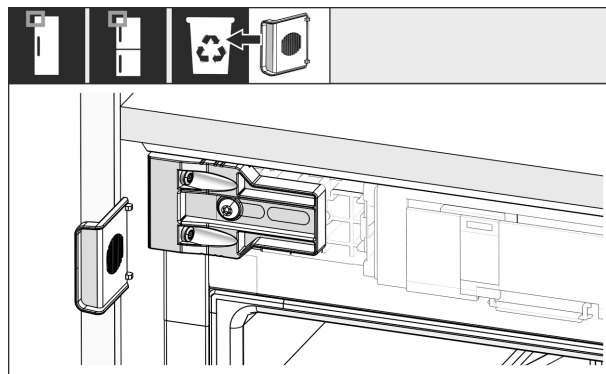


Fig. 47

- Na strane držadla hore odlomte doraz z uholníka a zlikvidujte ho.

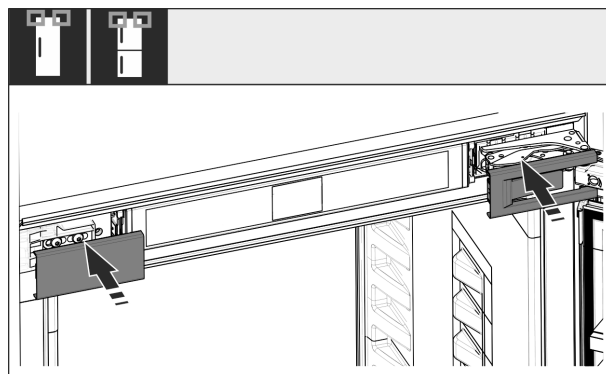


Fig. 48

- Nasadte kryty.

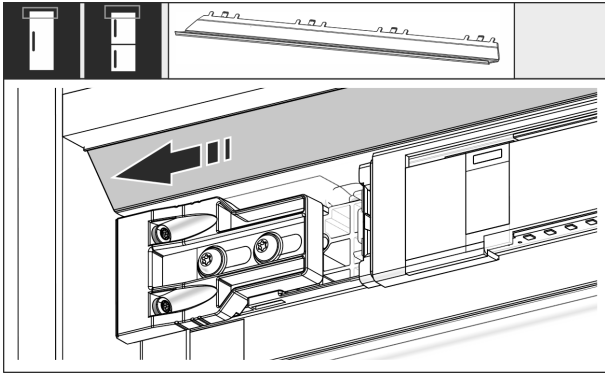


Fig. 49

- Posuňte panel tak, aby lícoval so stranou steny nábytku.

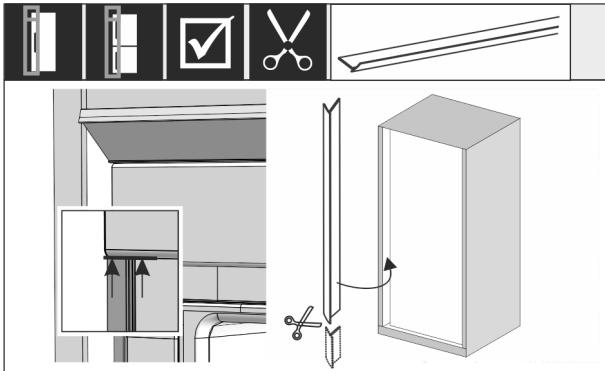


Fig. 50

- Okolok je magnetický. Nasadíte okolok pod horný kryt a pritlačíte. V prípade potreby skráťte okolok ostrými nožnicami na potrebnú dĺžku.

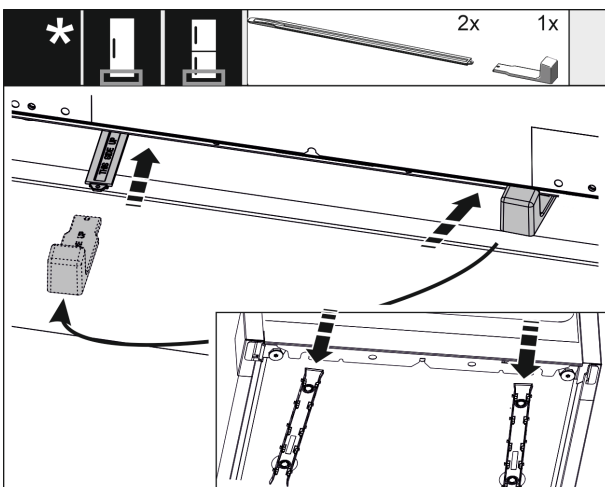


Fig. 51

Výškové prestavenie sa sériovo dodáva až od výšky výklenku 140 cm. Používa sa na optimalizáciu zariadenia. Obidva diely výškového prestavenia sa nachádzajú v príslušenstve.

- Na stabilizáciu zariadenia vzadu dole: drážadlo nasuňte na koľajničku výškového prestavenia a koľajničku zasuňte do dna zariadenia. Stiahnite drážadlo a rovnako postupujte s druhou koľajničkou.

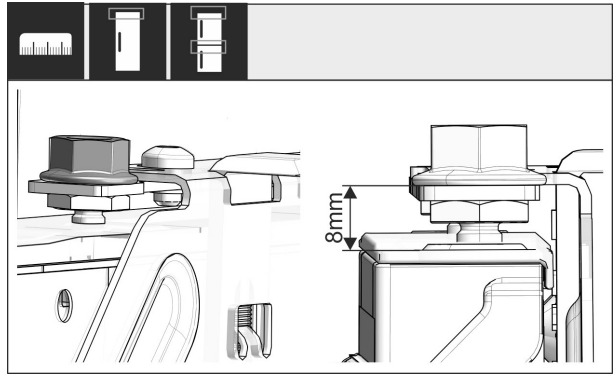


Fig. 52

- Zatvorte dvere a skontrolujte prednastavenie 8 mm od hornej hrany dverí zariadenia až po dosadaciu plochu traverzy

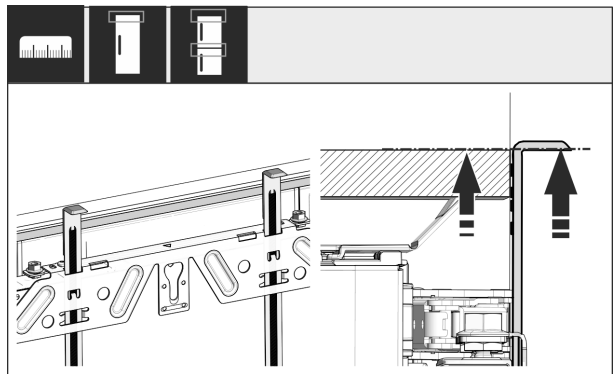


Fig. 53

- Montážne pomôcky presuňte hore do výšky nábytkových dverí. Spodná hrana dorazu montážnej pomôcky = horná hrana montovaných nábytkových dverí.

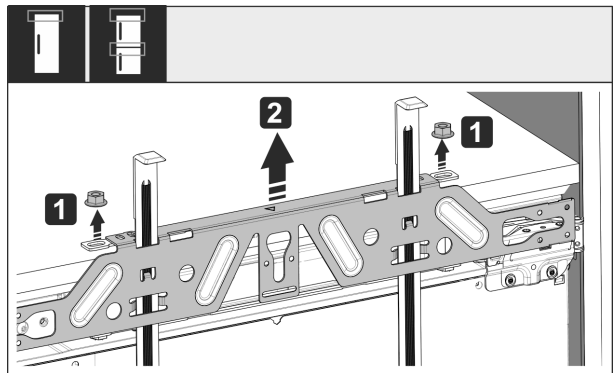


Fig. 54

- Uvoľnite poistné matice a odoberte upevňovaciu traverzu.

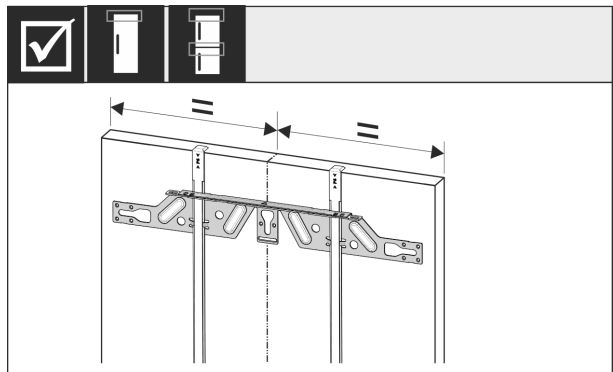


Fig. 55

- Upevňovaciu traverzu zaveste na vnútornú stranu nábytkových dverí a centricky vyrovnajte.

Montáž zariadenia do výklenku

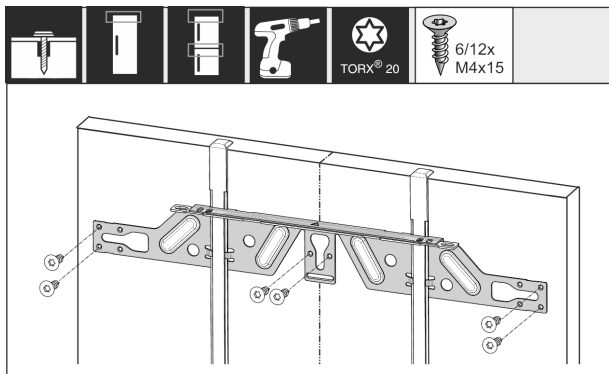


Fig. 56

- Upevňovaciu traverzu pri drevotrieskových dverách namontujte minimálne 6 skrutkami, pri kazetových dverách minimálne 4 skrutkami.

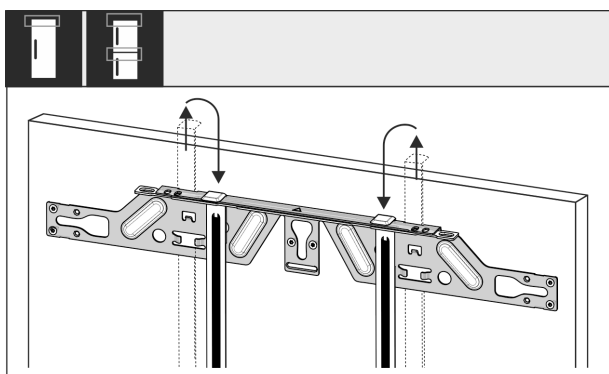


Fig. 57

- Vytiahnite montážne pomôcky a zasunúť ich otočené do vedľa ležiacich upevňovacích otvorov.

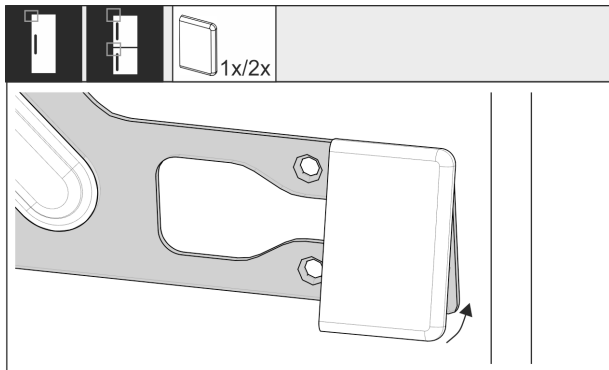


Fig. 58

- Na strane držadla nastoknite kryt na upevňovaciu traverzu.

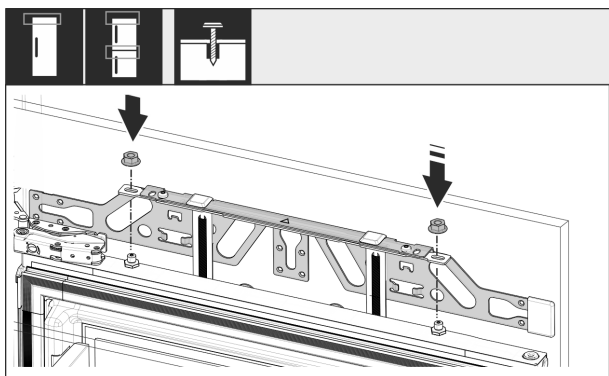


Fig. 59

- Zaveste nábytkové dvere a na justovacie čapy naskrutkujte poistné matice.

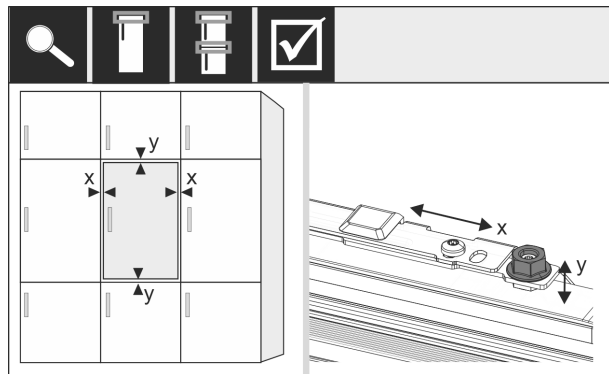


Fig. 60

- Nábytkové dvere vyrovnajte prostredníctvom justovacích čapov v smere X a Y.

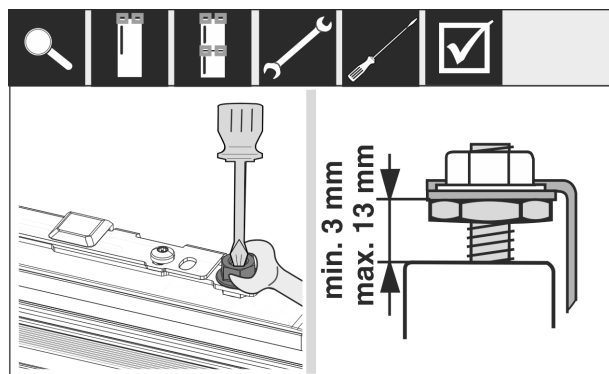


Fig. 61

- Uťahnite poistné matice a skontrolujte výšku nastavenia.

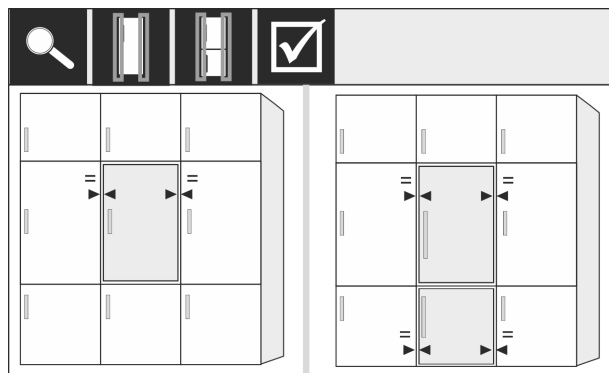


Fig. 62

- Skontrolujte vzdialenosť dverí od okolitých nábytkových dverí. Pri predných častiach nábytku, ktoré sú hrubšie ako 19 mm, prihliadajte na rozmery a pokyny uvedené v kapitole **Predné časti nábytku**.

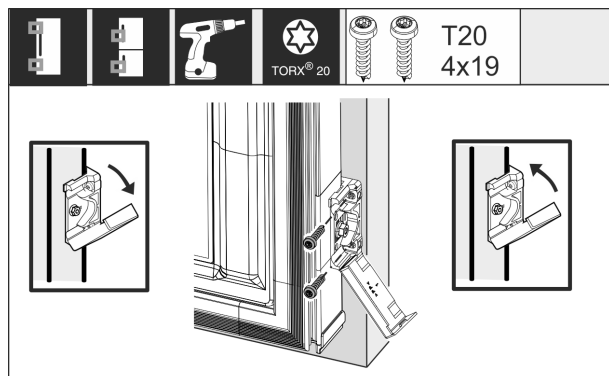


Fig. 63

- ▶ Pre montáž upevňovacieho uholníka na nábytkové dvere otvorte kryt. Prednú hranu upevňovacieho uholníka vyrovnajte paralelne s hranou nábytkových dverí a priskrutkujte uholník. Vyklopte kryt.

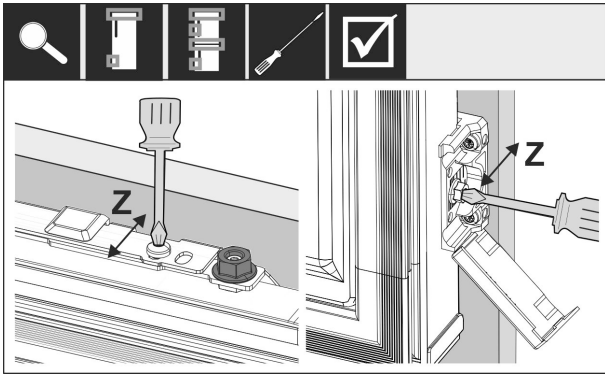


Fig. 64

Vyrovnanie nábytkových dverí v smere Z:

- ▶ Uvoľnite aretačnú skrutku na upevňovacej traverze a skrutku na upevňovacom uholníku.
- ▶ Presuňte dvere.

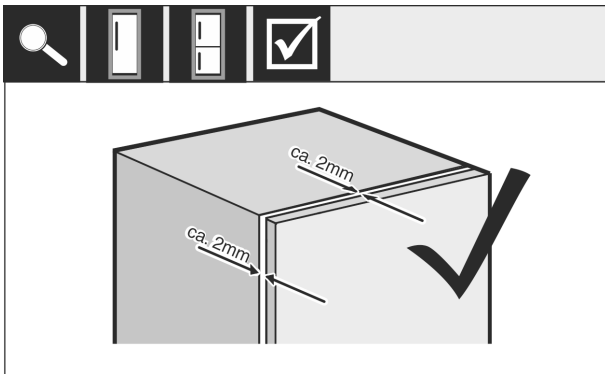


Fig. 65

- ▶ Prekontrolujte vzdialenosť medzi nábytkovými dverami a korpusom nábytku.
- ▶ Všetky skrutky skontrolujte a príp. utiahnite.

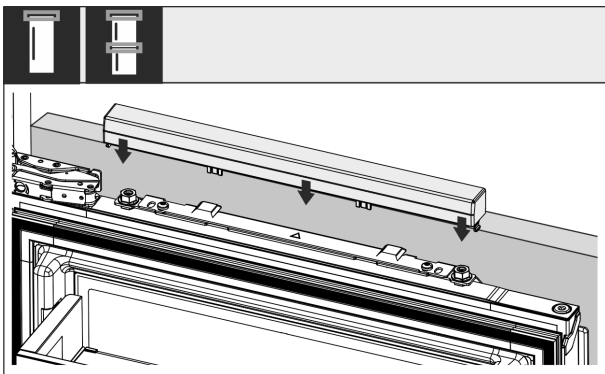


Fig. 66

- ▶ Nastoknite horný kryt.

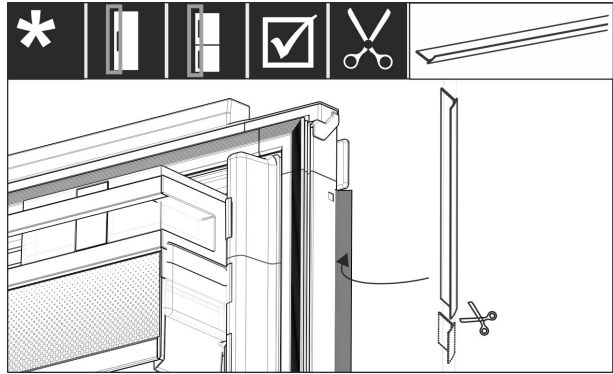


Fig. 67

- ▶ Okolok prispôbte, prirežte a vložte ho medzi dvere prednej časti nábytku a dvere zariadenia.

Nasledovné body prekontrolujte, aby sa zabezpečilo, že zariadenie je správne namontované. Inak môže dôjsť k námrazám, tvoreniu kondenzátu a k poruchám funkcie:

- ▷ Dvere sa musia správne zatvoriť.
- ▷ Nábytkové dvere nesmú priliehať ku korpusu nábytku.
- ▷ Tesnenie horného rohu na strane držadla musí tesne priliehať.

17 Predné časti nábytku

17.1 Rozmery

V závislosti od variantu zariadenia potrebujete jedny alebo dvojce nábytkové dvere. Veľkosť príslušných nábytkových dverí závisí od celkovej veľkosti výklenku a hrúbky korpusu nábytku.

Poznámka

Prihliadajte na príslušné rozmery zariadenia a výklenku, ako aj na montážne náčrty (pozri 3 Rozmery zariadenia) (pozri 4 Rozmery výklenku) . Montážne náčrty poskytneme v príslušnom katalógu.

Všeobecné zadania:

- Prihliadajte na naše odporúčania v našich katalógoch pre konkrétne zariadenia týkajúce sa veľkosti a hmotnosti pre montáž pevných dverí.
- Hrúbka korpusu nábytku by mala byť minimálne 16 mm a maximálne 19 mm.
- Pri montáži dvoch nábytkových dverí dodržte dĺžku škáry.

Predné časti nábytku

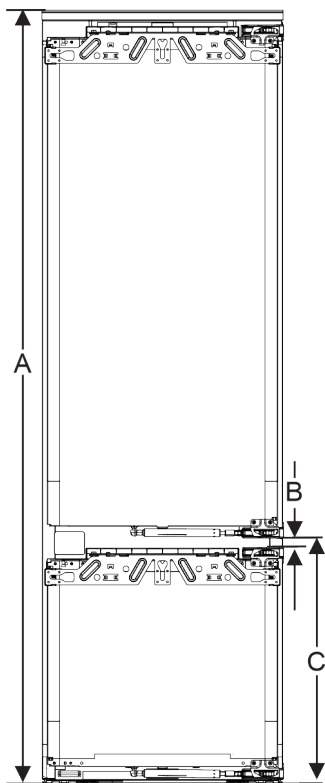


Fig. 68 Poloha škáry dvojdve-

rovej prednej časti nábytku

Výška výklenku	Výška zariadenia (mm)	Vzdialenosť (B) (mm)	Poloha škáry (C) pevných dverí (mm)
178-2 zásuvky	1770	15	549+15
178-3 zásuvky	1770	15	695+15

Ďalšie nábytkové dvere nad, pod alebo vedľa:

- Vertikálny rozmer medzery medzi nábytkovými dverami musí byť 4 mm.
- Horizontálny rozmer medzery medzi nábytkovými dverami musí byť 4 mm. Prekontrolujte tu kolízne vlastnosti (pozri 17.3 Nastavenie rozmeru medzery bez kolízie).

Hmotnosť a závesy:

- V prípade ťažkých predných častí nábytku je namáhanie závesov veľmi veľké. Záves sa možno poškodiť. Dodržte preto maximálny údaj o hmotnosti pre vaše zariadenie uvedený v katalógu.
- Ak by predná časť nábytku prekročila maximálnu povolenú hmotnosť, nápravu môže zjednať technika ťažných dverí, pretože hmotnosť odľahčí niekoľko miskovitých závesov nábytku.
- Ak používate dlhé predné časti závesu, ktoré vyčnievajú ďaleko za zariadenia, odporúčame prídavný záves dverí (napr. Kamat), ktorý nutne disponuje rovnakým otočným bodom ako pevný záves dverí použitý na vašom zariadení. Použitím ďalšieho závesu (Kamat) sa hmotnosť odľahčí na viacerých miestach. Použitie vyfrézovaného vyrovnávacieho kovania sa odporúča pri vysokých predných častiach nábytku, aby sa pôsobilo proti deformácii (konvexne/konkávne).

17.2 Montáž prednej časti/predných častí nábytku

Pri montáži dodržte:

- Predná časť nábytku musí byť symetricky vstavaná k dverám chladiaceho zariadenia.
- Susedná predná časť nábytku leží v presne rovnakej úrovni.

- Susedná predná časť nábytku má rovnaký polomer zaoblenia hrán ako predná časť zariadenia.
- Predná časť nábytku je rovná a bez napätia.
- Predná časť nábytku má minimálne nastavenie hĺbky cca 2 mm ku korpusu.
- Vstavajte zariadenie do výklenku (pozri 16 Montáž zariadenia do výklenku).
- Upevnite prednú časť nábytku na dvere zariadenia (pozri 16 Montáž zariadenia do výklenku).
- Prekontrolujte prednú časť nábytku, či nedochádza ku kolízii (pozri 17.3 Nastavenie rozmeru medzery bez kolízie).

17.3 Nastavenie rozmeru medzery bez kolízie

Po namontovaní prednej časti/predných častí nábytku musíte prekontrolovať, či nedochádza ku kolízii.

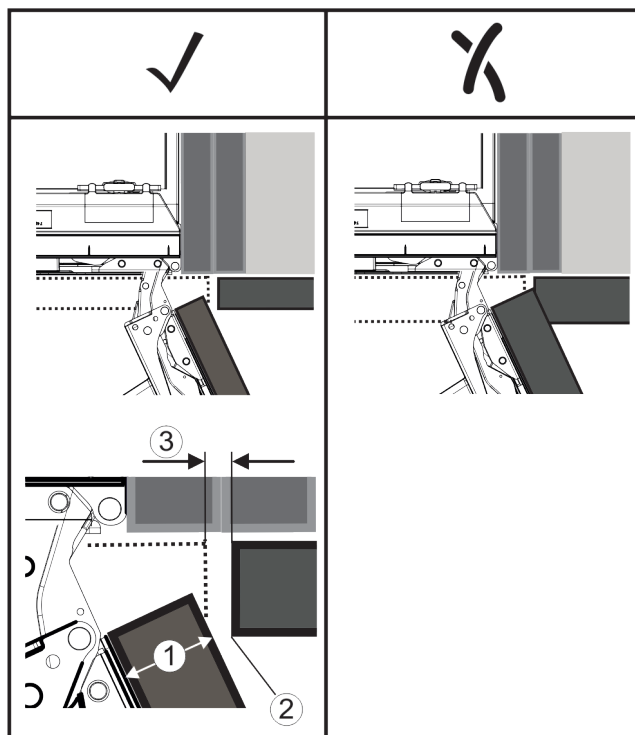


Fig. 69

- (1) Hrúbka prednej časti (FD)
 (2) Polomer zaoblenia hrán (R)
 (3) Rozmer medzery (S)

FD(1) (mm)	R (2) = 0 mm		R = 1,2 mm		R = 2 mm		R = 3 mm	
	G _{min}	G _{max}	G _{min}	G _{max}	G _{min}	G _{max}	G _{min}	G _{max}
16	0,3	0,9	0,1	0,4	0,1	0,2	0,1	0,2
19	0,7	2,4	0,3	1,9	0,23	3,25	0,1	0,8
20	2	4,3	1,5	3,6	1	3,1	0,6	2,7
22	3,5	6,3	3	5,6	2,6	5,3	2,1	4,6
24	5,5	8,3	5	7,8	4,5	7,4	4	6,9
26	7,6	10,7	7	10,3	6,6	9,9	6,2	9,4

Fig. 70 Tabuľka medzného rozsahu rozmeru medzery

G_{min} = dolný medzný rozsah rozmeru medzery v mm

G_{max} = horný medzný rozsah rozmeru medzery v mm

Poznámka

Pri korekciách vždy dbajte na to, aby bola predná časť nábytku prispôbena všeobecnému vzhľadu prednej časti.

Kontrola a zodpovedajúca korekcia kolíznych vlastností:

- Určite hrúbku prednej časti a polomer zaoblenia hrán.
- Odčítajte medzný rozsah v tabuľke pre rozmer medzery.

- ▶ Porovnajte rozmer medzery s hodnotami z tabuľky.
- ▶ Vykonajte jednu z nasledujúcich akcií podľa vyhodnoteného rozmeru medzery.

Rozmer medzery	Popis
$S > G_{max}$	Ak je rozmer medzery väčší ako obidve medzné hodnoty, nemusíte vykonať žiadnu korekciu.
$S < G_{min}$	Ak je rozmer medzery menší ako medzné hodnoty, musíte zvýšiť rozmer medzery. Ďalšiu možnosť ponúka zvýšenie polomeru zaoblenia hrán.
$G_{min} \leq S \leq G_{max}$	Ak je rozmer medzery medzi oboma medznými hodnotami, musíte presne pracovať. V takých prípadoch môže rýchlo dôjsť ku kolíziám.

18 Nádržka na vodu

Nádržka na vodu InfinitySpring sa nachádza podľa zariadenia za spodnou zásuvkou v chladničke alebo v časti BioFresh.

18.1 Vloženie nádržky na vodu

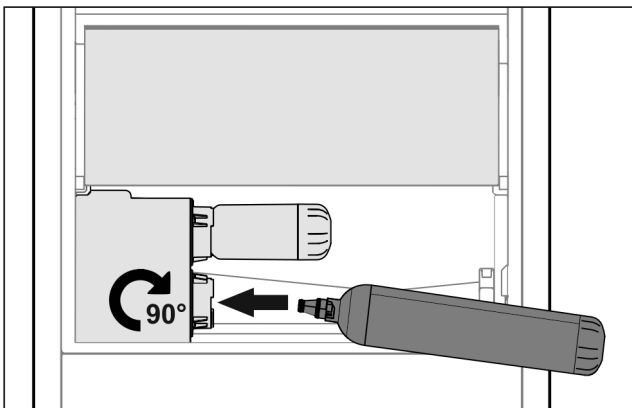


Fig. 71

- ▶ Vyberte zásuvku.
- ▶ Vložte nádržku na vodu a otočte ju cca 90° až na doraz smerom doprava.
- ▶ Prekontrolujte, či je nádržka na vodu tesná a či neuniká voda.
- ▶ Vložte zásuvku.
- ▶ Odvzdušnite vodný systém (pozri návod na montáž, Pripojenie vody).

Namiesto vodného filtra sa môže použiť prídavná nádržka na vodu.

Poznámka

Nádržka na vodu je dostupná ako náhradný diel.

19 Vodný filter

Vodný filter sa nachádza podľa zariadenia za spodnou zásuvkou v chladničke alebo v časti BioFresh.

Zachytáva usadeniny vo vode a znižuje chlórú chuť.

- Vodný filter vymeňte pri predpísanom výkone najneskôr každých 6 mesiacov alebo ak nastane značné zníženie prietoku.
- Vodný filter obsahuje aktívne uhlie a môže sa zlikvidovať s normálnym domovým odpadom.

Poznámka

Vodný filter nájdete na [e-shope s domácimi zariadeniami Liebherr](http://e-shope.s.domácimi.zariadeniami.Liebherr) (home.liebherr.com).

19.1 Vloženie vodného filtra

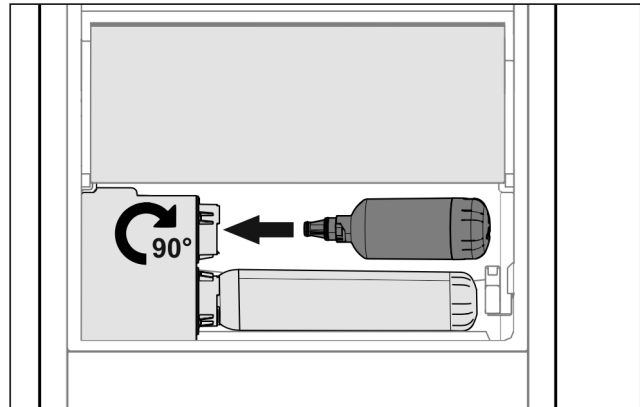


Fig. 72

- ▶ Vyberte zásuvku.
- ▶ Vložte vodný filter a otočte ho cca 90° až na doraz smerom doprava.
- ▶ Prekontrolujte, či je filter tesný a či neuniká voda.
- ▶ Vložte zásuvku.



UPOZORNENIE

Nové vodné filtre môžu obsahovať suspendované látky.

- ▶ Načapujte 3 l vody na InfinitySpring a zlikvidujte.

▷ Vodný filter je teraz pripravený na použitie.

20 Pripojenie zariadenia



VÝSTRAHA

Nesprávne pripojenie!

Nebezpečenstvo požiaru.

- ▶ Nepoužívajte predlžovacie káble.
- ▶ Nepoužívajte rozvodné lišty.

POZOR

Nesprávne pripojenie!

Poškodenie elektroniky.

- ▶ Prístroj nepripájajte na samostatné striedače, ako napr. solárne systémy a benzínové generátory.
- ▶ Nepoužívajte úsporné zásuvky.

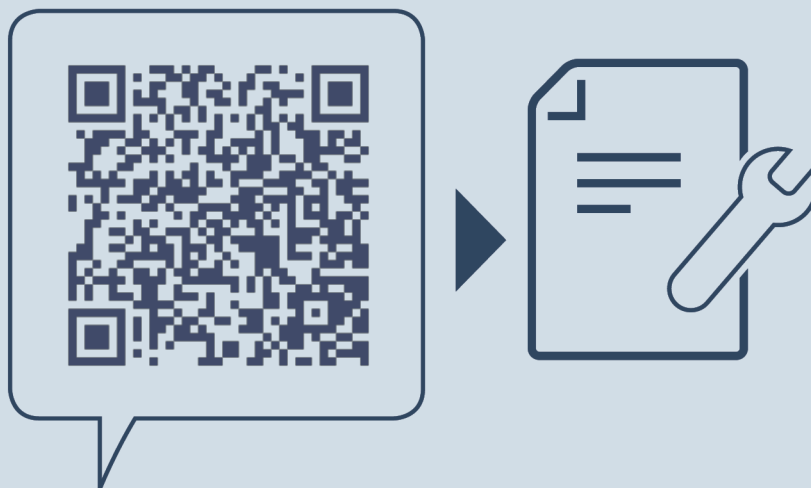
Poznámka

Používajte výhradne priložený sieťový prívod.

- ▶ Dlhší sieťový prívod si môžete objednať u zákaznického servisu.

Zabezpečte, aby boli splnené nasledovné predpoklady:

- Druh prúdu a napätie na mieste inštalácie zodpovedá údajom na typovom štítku.
- Zásuvka je uzemnená v súlade s predpismi a elektronicky istená.
- Vypínací prúd poistky sa nachádza medzi 10 a 16 A.
- Zásuvka je ľahko prístupná.
- ▶ Prekontrolujte elektrické pripojenie.
- ▶ Sieťovú zástrčku pripojte na napájanie napätím.
- ▷ Na displeji sa zobrazí logo Liebherr.
- ▷ Zobrazenie sa zmení na symbol pohotovosti.



home.liebherr.com/fridge-manuals

SK Integrované chladničky a mrazničky, pevné dvere

Dátum vydania: 20221026

Č. art. – Index: 7088230-00

Liebherr-Hausgeräte Ochsenhausen GmbH
Memminger Straße 77-79
88416 Ochsenhausen
Deutschland